

MATERIALE

Alluminio, finitura mat.

Viti e dadi di bloccaggio in acciaio INOX AISI 304.

ESECUZIONI STANDARD

- **GN 147-B**: per tubi tondi.

- **GN 147-V**: per tubi quadrati.

Suffissi per finitura superficiale:

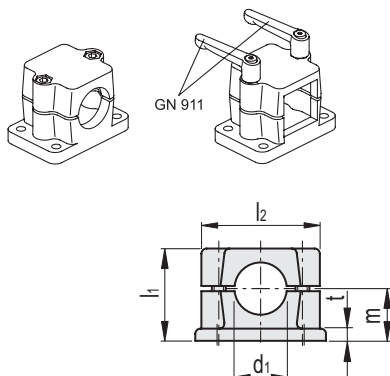
- **BL**: colore naturale.

- **SW**: rivestimento resina epossidica, colore nero RAL 9005.

CARATTERISTICHE E APPLICAZIONI

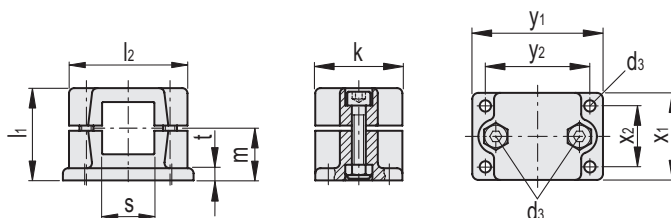
Il foro di fissaggio dei morsetti di collegamento GN 147 consente l'impiego ottimale con i tubi GN 990 (vedi pag. 1368).

La vite di bloccaggio d3 può essere sostituita dal kit GN 911 (vedi pag. 1372).



GN 147-B

Codice	Descrizione	d1 Foro	d2	d3	k	l1	l2	m	t	x1	x2	y1	y2	d3 Kit di serraggio	⚖
GN.47011	GN 147-B20-2-BL	20	6.5	M8	50	53	68	30	7	50	35	75	60	GN 911-63-M8-40 GN 911-78-M8-40	247
GN.47031	GN 147-B25-2-BL	25	6.5	M8	50	53	68	30	7	50	35	75	60	GN 911-63-M8-40 GN 911-78-M8-40	240
GN.47051	GN 147-B30-2-BL	30	6.5	M8	50	53	68	30	7	50	35	75	60	GN 911-63-M8-40 GN 911-78-M8-40	232
GN.47071	GN 147-B40-2-BL	40	11	M10	76	81.5	98	46.5	14	76	50	115	90	GN 911-78-M10-78 GN 911-92-M10-92	700
GN.47091	GN 147-B42-2-BL	42	11	M10	76	81.5	98	46.5	14	76	50	115	90	GN 911-78-M10-78 GN 911-92-M10-92	651
GN.47111	GN 147-B45-2-BL	45	11	M10	76	81.5	98	46.5	14	76	50	115	90	GN 911-78-M10-78 GN 911-92-M10-92	640
GN.47131	GN 147-B48-2-BL	48	11	M10	76	81.5	98	46.5	14	76	50	115	90	GN 911-78-M10-78 GN 911-92-M10-92	760
GN.47151	GN 147-B50-2-BL	50	11	M10	76	81.5	98	46.5	14	76	50	115	90	GN 911-78-M10-78 GN 911-92-M10-92	620
GN.47161	GN 147-B60-2-BL	60	11	M10	90	98	108.5	56	14	90	64	140	113	-	1255
GN.47016	GN 147-B20-2-SW	20	6.5	M8	50	53	68	30	7	50	35	75	60	GN 911-63-M8-40 GN 911-78-M8-40	247
GN.47036	GN 147-B25-2-SW	25	6.5	M8	50	53	68	30	7	50	35	75	60	GN 911-63-M8-40 GN 911-78-M8-40	240
GN.47056	GN 147-B30-2-SW	30	6.5	M8	50	53	68	30	7	50	35	75	60	GN 911-63-M8-40 GN 911-78-M8-40	232
GN.47076	GN 147-B40-2-SW	40	11	M10	76	81.5	98	46.5	14	76	50	115	90	GN 911-78-M10-78 GN 911-92-M10-92	700
GN.47096	GN 147-B42-2-SW	42	11	M10	76	81.5	98	46.5	14	76	50	115	90	GN 911-78-M10-78 GN 911-92-M10-92	651
GN.47116	GN 147-B45-2-SW	45	11	M10	76	81.5	98	46.5	14	76	50	115	90	GN 911-78-M10-78 GN 911-92-M10-92	640
GN.47136	GN 147-B48-2-SW	48	11	M10	76	81.5	98	46.5	14	76	50	115	90	GN 911-78-M10-78 GN 911-92-M10-92	760
GN.47156	GN 147-B50-2-SW	50	11	M10	76	81.5	98	46.5	14	76	50	115	90	GN 911-78-M10-78 GN 911-92-M10-92	620
GN.47166	GN 147-B60-2-SW	60	11	M10	90	98	108.5	56	14	90	64	140	113	-	1255



GN 147-V

Codice	Descrizione	s Foro quadro	d2	d3	k	l1	l2	m	t	x1	x2	y1	y2	d3 Kit di serraggio	⚖
GN.47211	GN 147-V20-2-BL	20x20	6.5	M8	50	53	68	30	7	50	35	75	60	GN 911-63-M8-40 GN 911-78-M8-40	242
GN.47231	GN 147-V25-2-BL	25x25	6.5	M8	50	53	68	30	7	50	35	75	60	GN 911-63-M8-40 GN 911-78-M8-40	230
GN.47251	GN 147-V30-2-BL	30x30	6.5	M8	50	53	68	30	7	50	35	75	60	GN 911-63-M8-40 GN 911-78-M8-40	221
GN.47271	GN 147-V40-2-BL	40x40	11	M10	76	81.5	98	46.5	14	76	50	115	90	GN 911-78-M10-78 GN 911-92-M10-92	643
GN.47291	GN 147-V45-2-BL	45x45	11	M10	76	81.5	98	46.5	14	76	50	115	90	GN 911-78-M10-78 GN 911-92-M10-92	625
GN.47311	GN 147-V50-2-BL	50x50	11	M10	76	81.5	98	46.5	14	76	50	115	90	GN 911-78-M10-78 GN 911-92-M10-92	610
GN.47321	GN 147-V60-2-BL	60x60	11	M10	90	98	108.5	56	14	90	64	140	113	-	1185
GN.47216	GN 147-V20-2-SW	20x20	6.5	M8	50	53	68	30	7	50	35	75	60	GN 911-63-M8-40 GN 911-78-M8-40	242
GN.47236	GN 147-V25-2-SW	25x25	6.5	M8	50	53	68	30	7	50	35	75	60	GN 911-63-M8-40 GN 911-78-M8-40	230
GN.47256	GN 147-V30-2-SW	30x30	6.5	M8	50	53	68	30	7	50	35	75	60	GN 911-63-M8-40 GN 911-78-M8-40	221
GN.47276	GN 147-V40-2-SW	40x40	11	M10	76	81.5	98	46.5	14	76	50	115	90	GN 911-78-M10-78 GN 911-92-M10-92	643
GN.47296	GN 147-V45-2-SW	45x45	11	M10	76	81.5	98	46.5	14	76	50	115	90	GN 911-78-M10-78 GN 911-92-M10-92	625
GN.47316	GN 147-V50-2-SW	50x50	11	M10	76	81.5	98	46.5	14	76	50	115	90	GN 911-78-M10-78 GN 911-92-M10-92	610
GN.47326	GN 147-V60-2-SW	60x60	11	M10	90	98	108.5	56	14	90	64	140	113	-	1185

